

BESTELFORMULIER

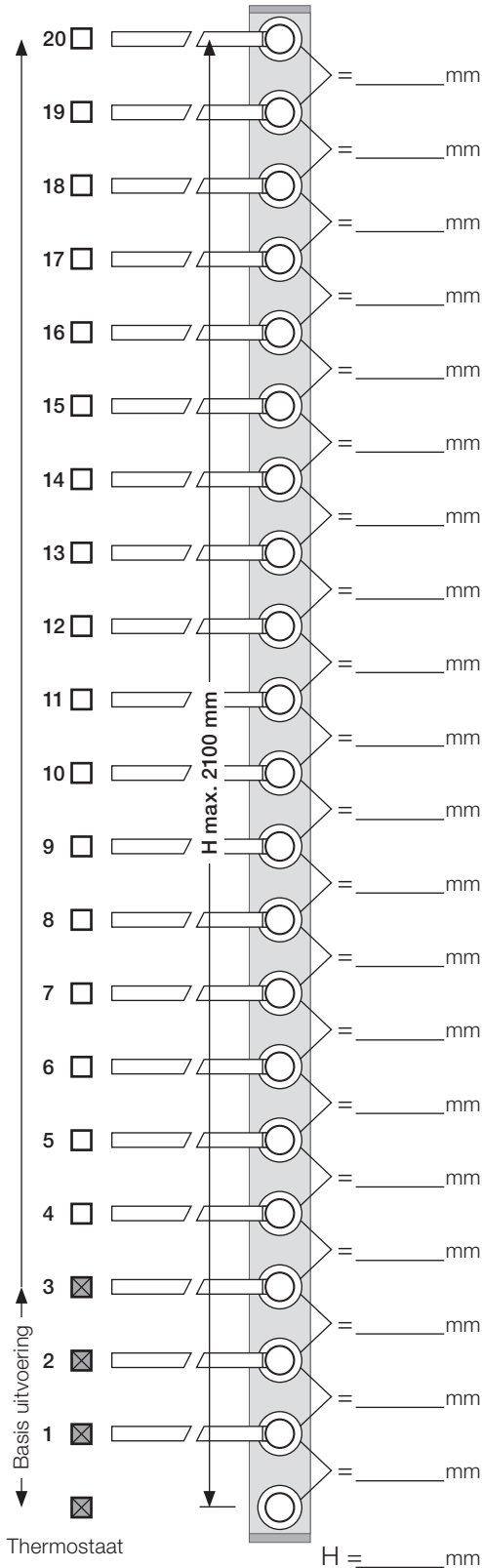
(De bestelling kan niet worden geannuleerd of geretourneerd)

VOLA BVBA
 Tour & Taxis
 Havelaan 86C
 1000 - Bruxelles
 Tel. +32 2 465 96 00
 sales@vola.be
 www.vola.be

VOLA T39EL (230V)

1. Selecteer het aantal handdoekstangen (min. 3)
2. Geef de h.o.h. maat op (tussen de 100 en 300 mm)
3. Tegeldikte inclusief tegellijm
4. Selecteer de gewenste kleur

Basisuitvoering: Inbouwhuis, thermostaatknop
 +3 stangen. (Variabele hart op hart afstand)



Ordernummer: _____

Bedrijfsnaam: _____

Adres: _____

Postcode/Plaats: _____

Tel.: _____

Fax: _____

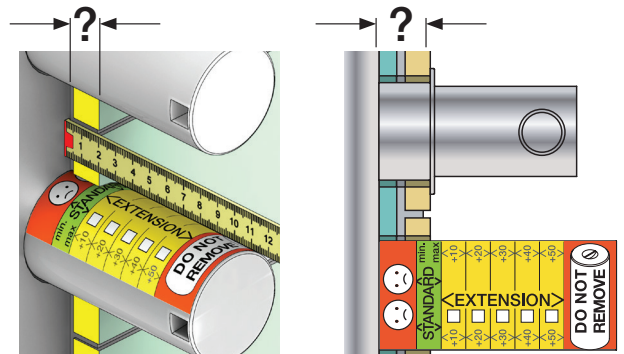
E-mail: _____

Contactpersoon: _____

Opmerkingen: _____

Tegeldikte incl. tegellijm:

- 15 - 25 mm (std)
- 25 - 35 mm (+10)
- 35 - 45 mm (+20)
- 45 - 55 mm (+30)
- 55 - 65 mm (+40)
- 65 - 75 mm (+50)



Kleur:

- | | |
|---|--|
| <input type="checkbox"/> 02 Grijs | <input type="checkbox"/> 21 Karmijnrood |
| <input type="checkbox"/> 04 Blauw | <input type="checkbox"/> 25 Rose |
| <input type="checkbox"/> 05 Oranje | <input type="checkbox"/> 27 Matzwart |
| <input type="checkbox"/> 06 Lichtgroen | <input type="checkbox"/> 28 Mat wit |
| <input type="checkbox"/> 08 Geel | <input type="checkbox"/> 40 Geborsteld roestvrij staal |
| <input type="checkbox"/> 09 Donkergrijs | <input type="checkbox"/> 60 Zwart |
| <input type="checkbox"/> 12 Bruin | <input type="checkbox"/> 61 Geborsteld zwart |
| <input type="checkbox"/> 14 Oranjerod | <input type="checkbox"/> 62 Diepzwart |
| <input type="checkbox"/> 15 Donkerblauw | <input type="checkbox"/> 63 Koper |
| <input type="checkbox"/> 16 Chroom | <input type="checkbox"/> 64 Geborsteld koper |
| <input type="checkbox"/> 17 Hoogglans zwart | <input type="checkbox"/> 65 Goud |
| <input type="checkbox"/> 18 Wit | <input type="checkbox"/> 68 Nikkel |
| <input type="checkbox"/> 19 Messing | <input type="checkbox"/> 70 Geborsteld goud |
| <input type="checkbox"/> 20 Geborsteld chroom | |

Exclusieve kleuren

Aansluitkabel:

- 3 m. kabel (Standaard)
- 10 m. kabel

Handtekening/Datum:

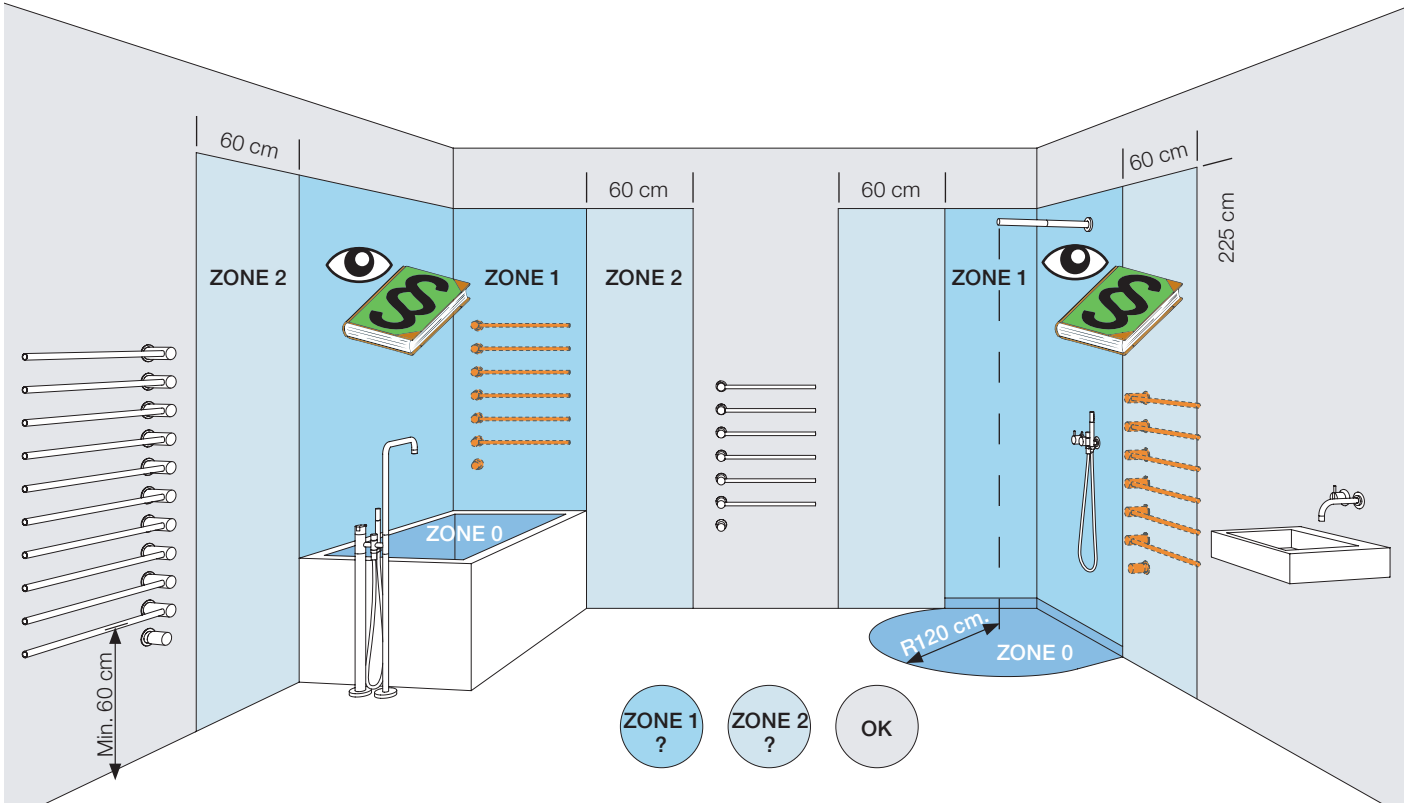
Planning

VOLA T39EL (230V)



VOLA BVBA
 Tour & Taxis
 Havelaan 86C
 1000 - Bruxelles
 Tel. +32 2 465 96 00
 sales@vola.be
 www.vola.be

230V~ 10W/		0	1	2	3	4	
↑ ↓		OFF	20°C	30°C	40°C	50°C	50°C
115V~ 10W/			68°F	86°F	104°F	122°F	122°F



Handdoekwarmer – elektrisch.
 Temperatuurstelling tussen 20° en 50° Celsius.
 Thermisch beveiligd op vol vermogen (50° Celsius).
 Verbruik: 10W per stang.
 Voorzien van 3 meter kabel H05VV-F (tbv inbouwdeel).

