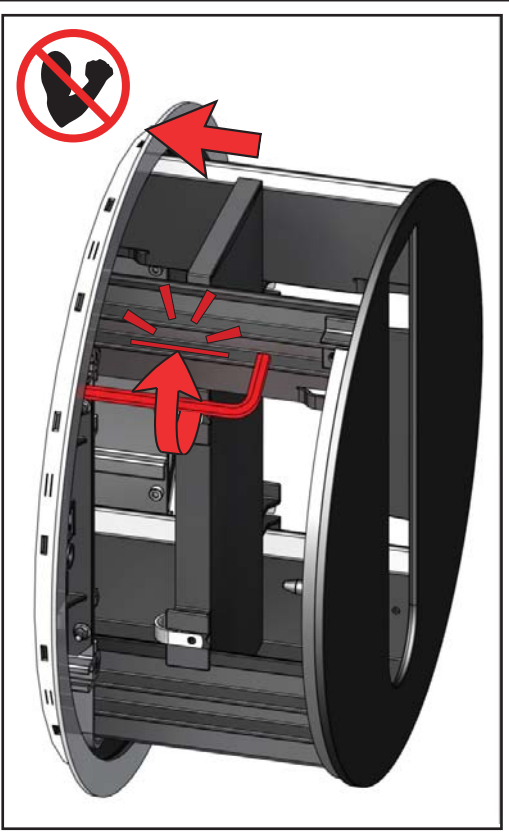
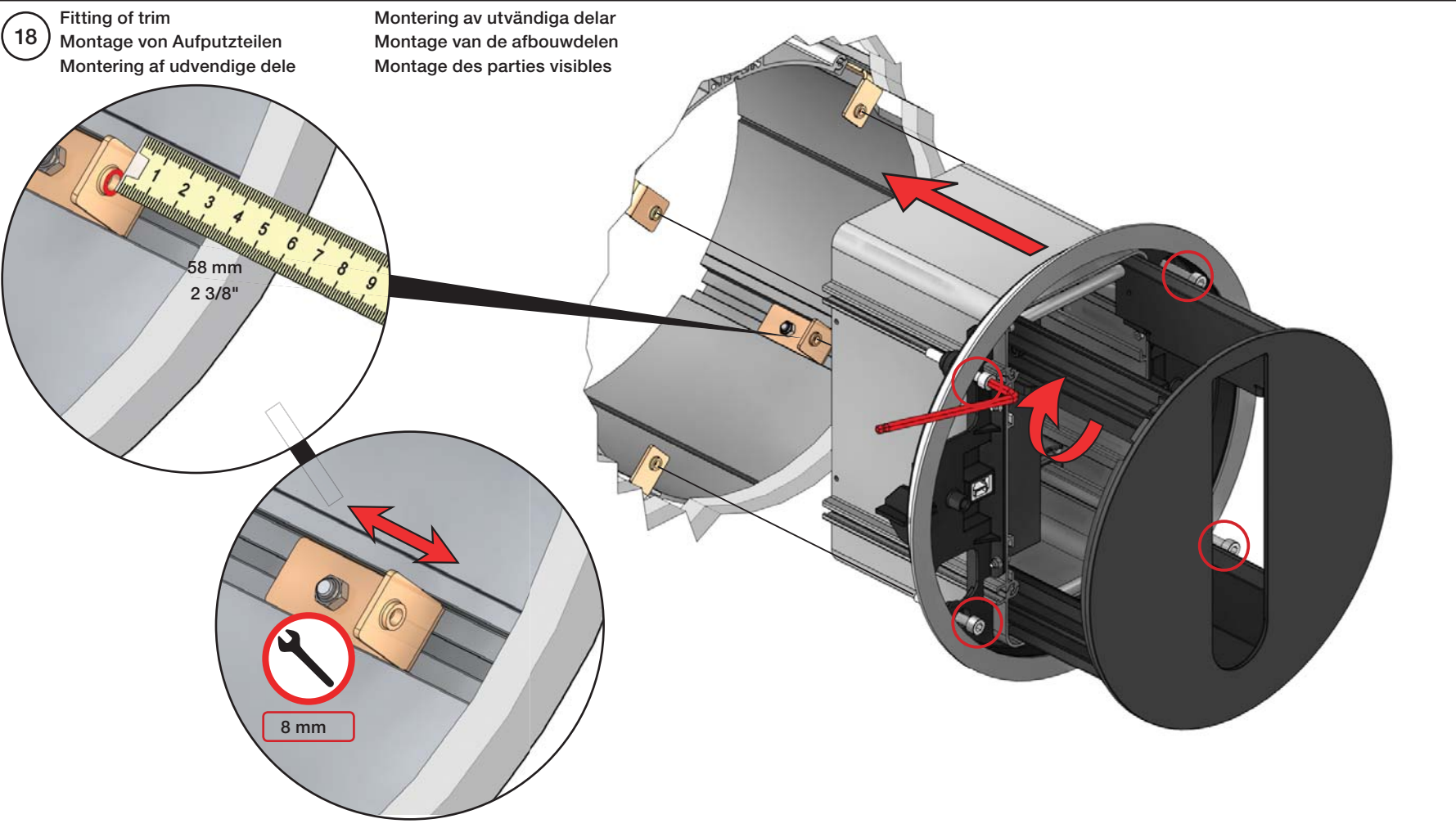
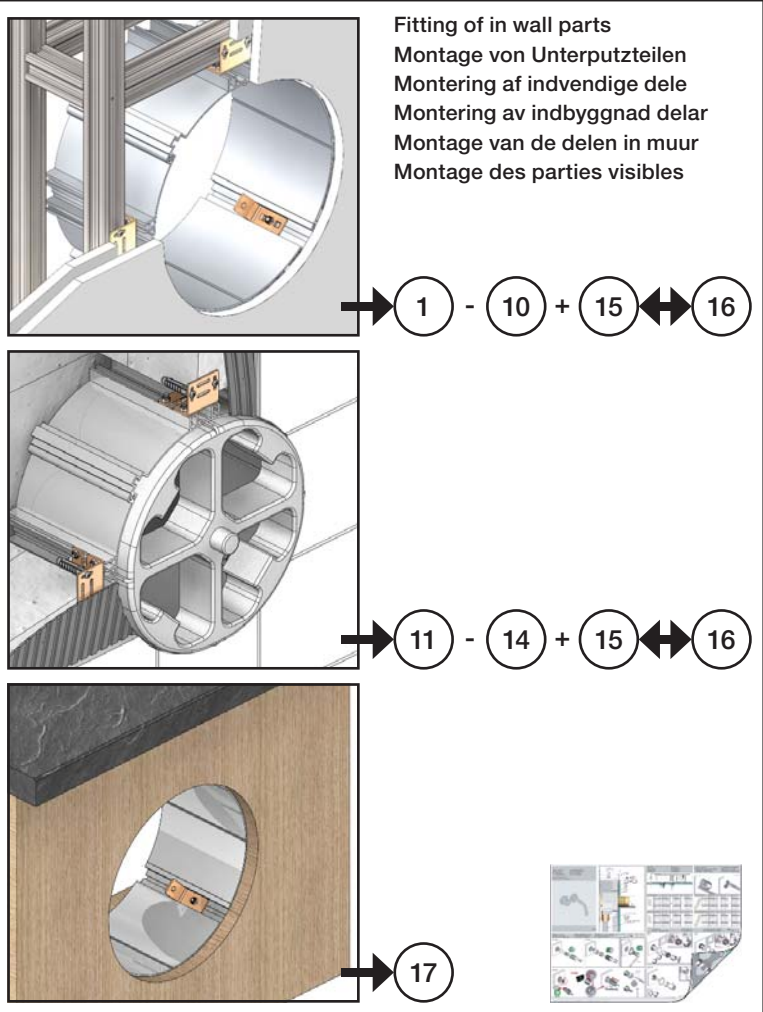
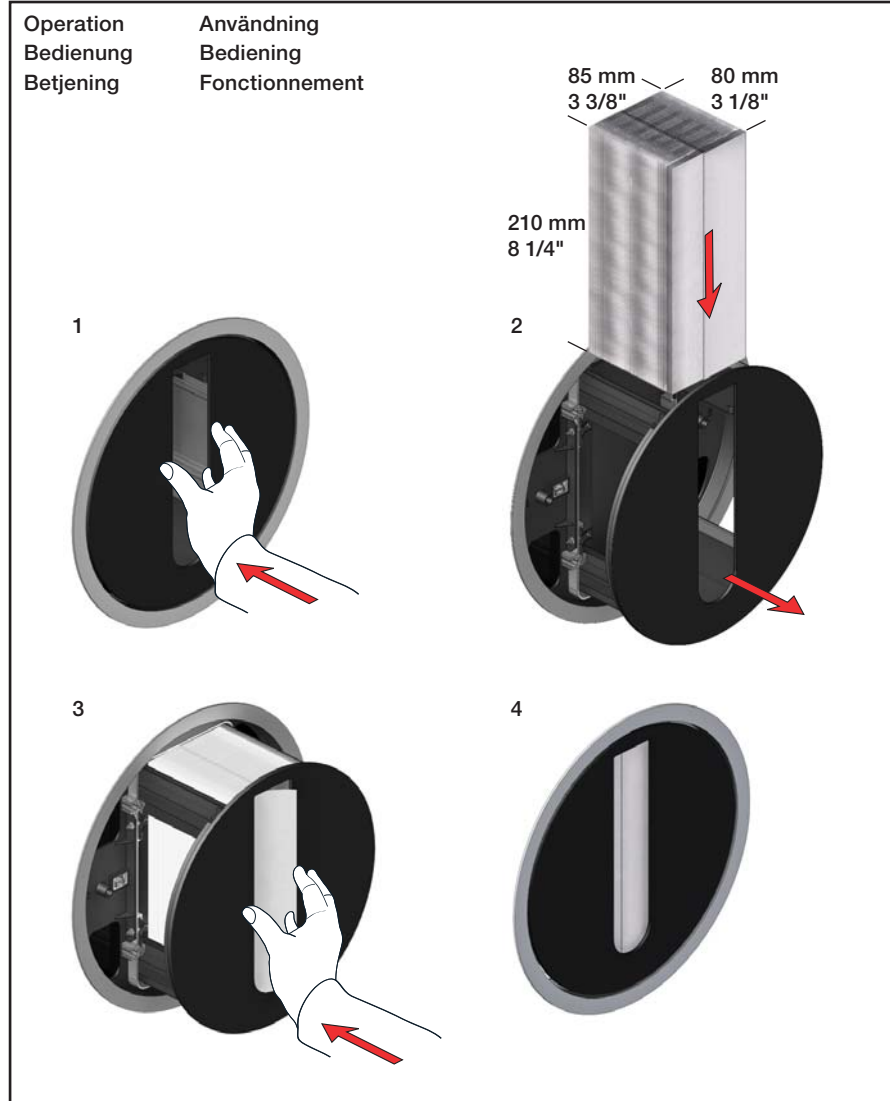
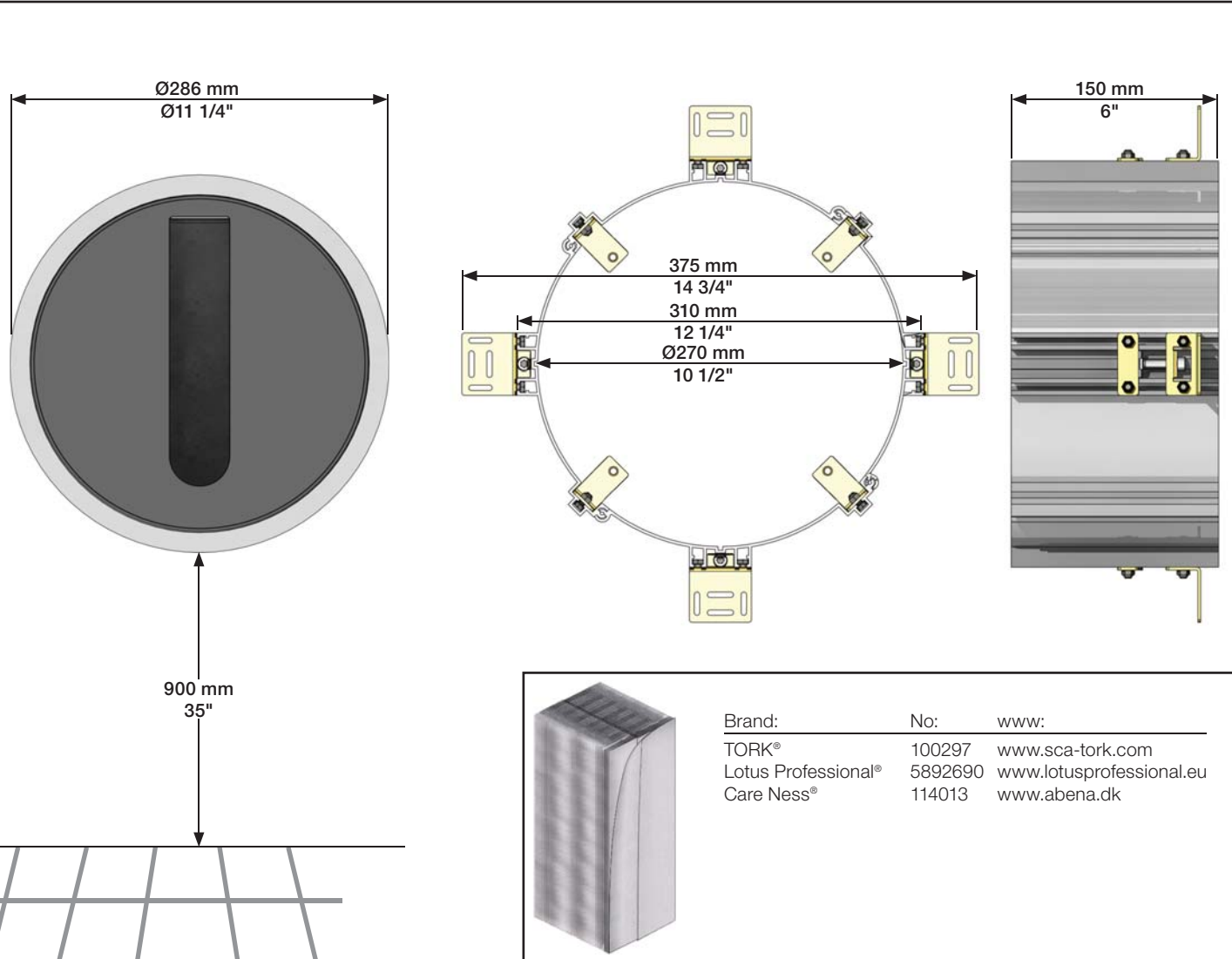
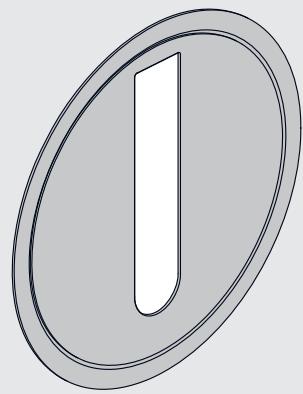
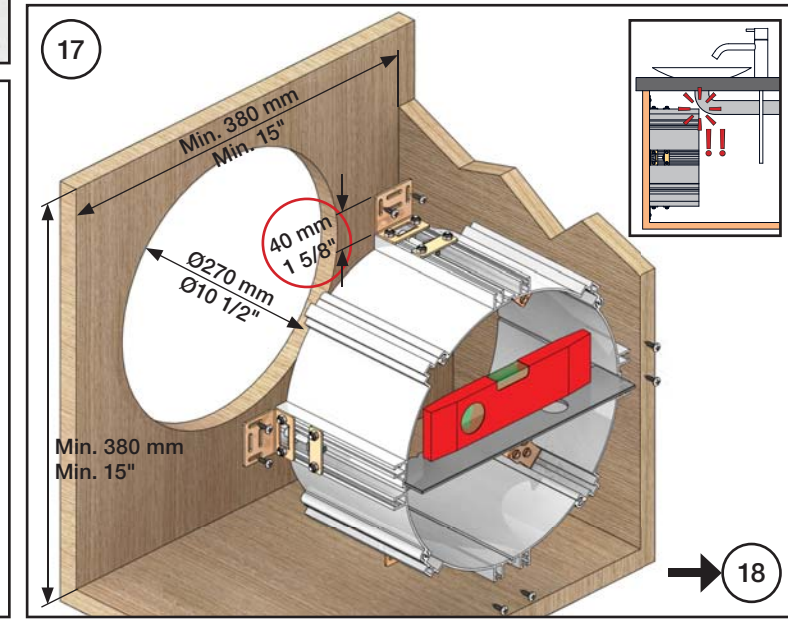
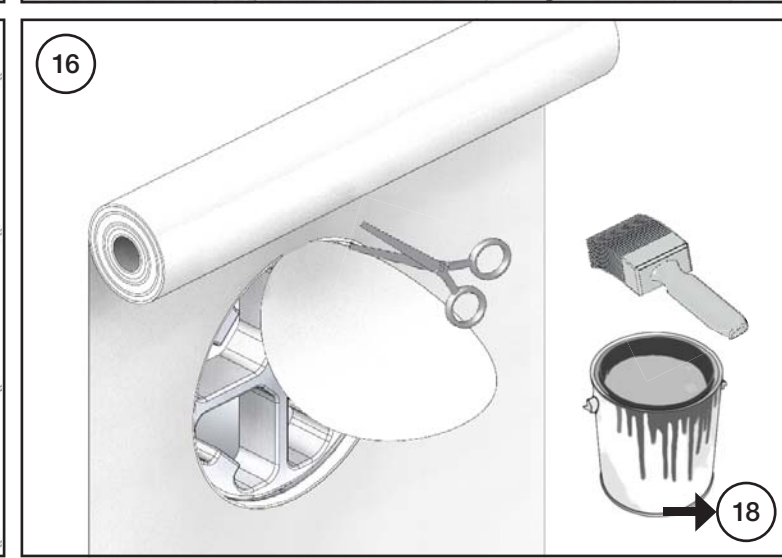
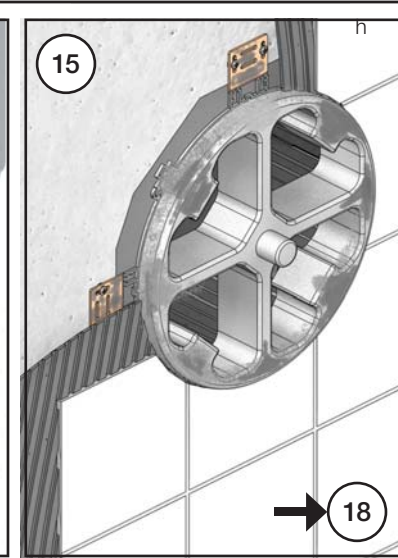
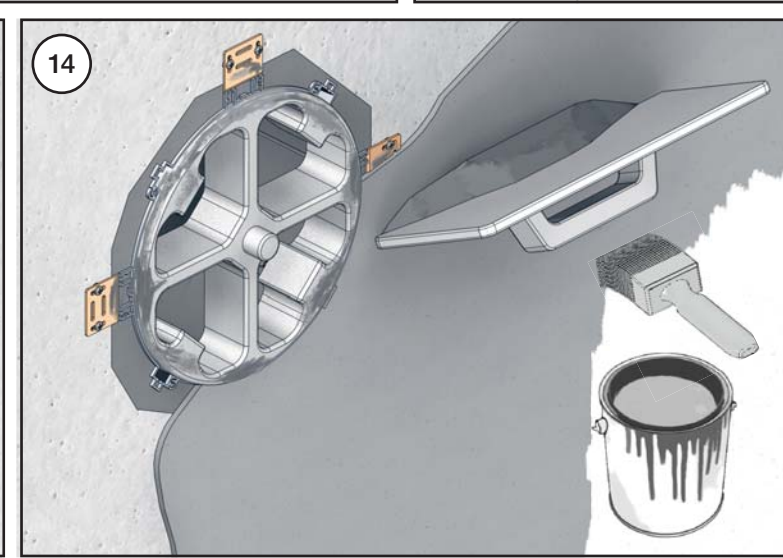
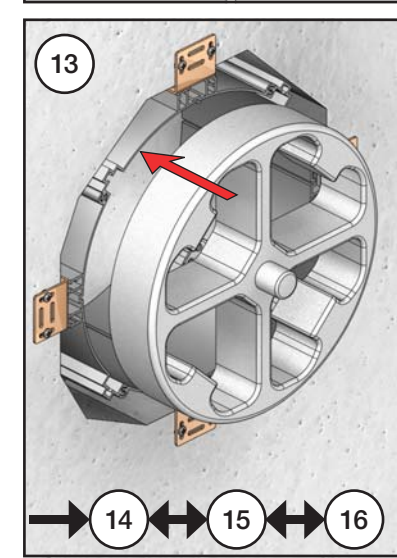
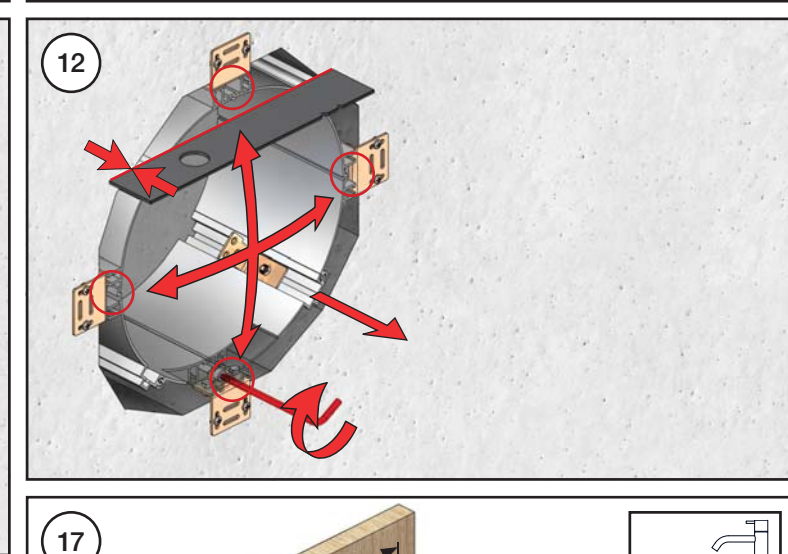
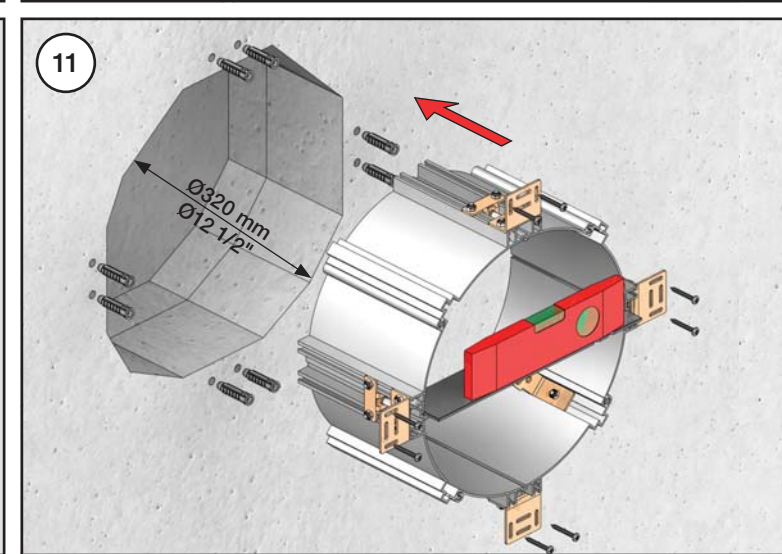
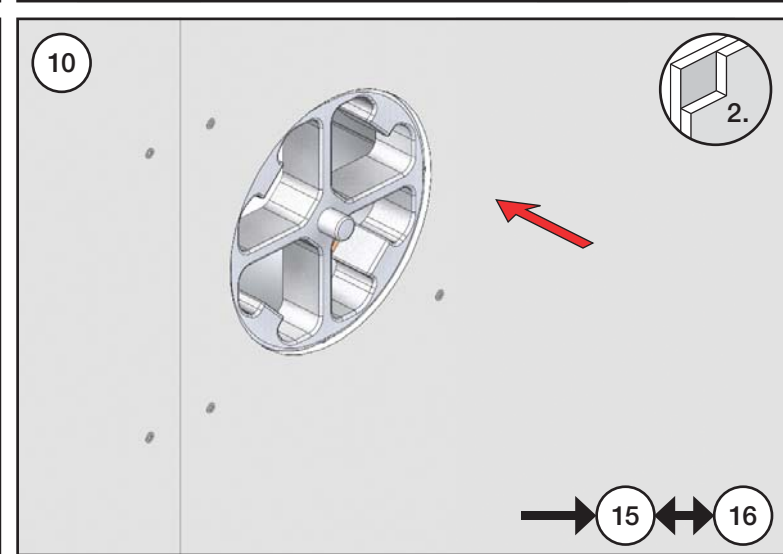
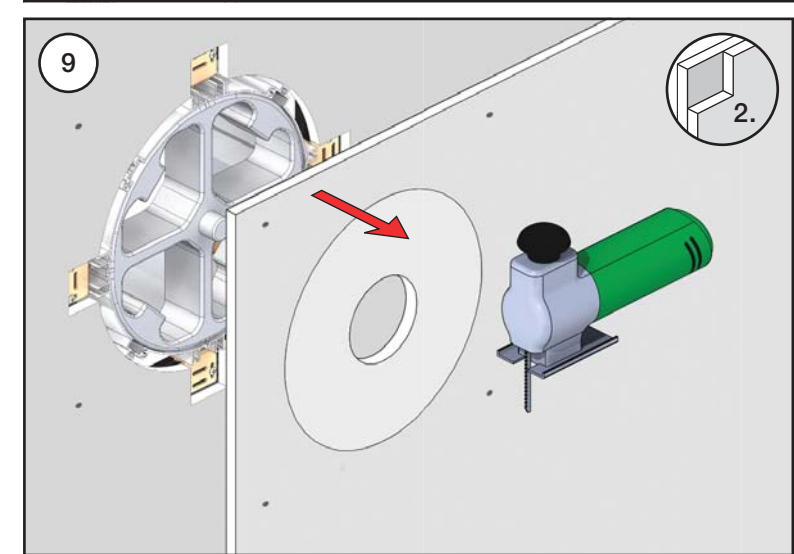
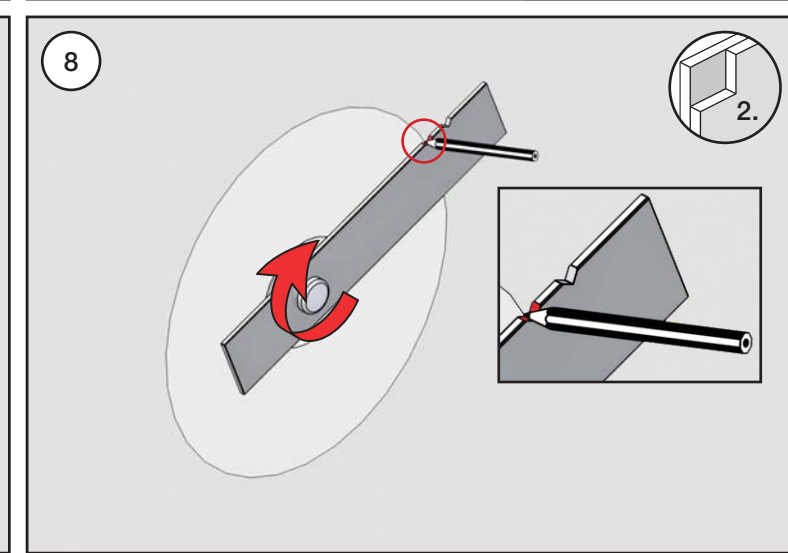
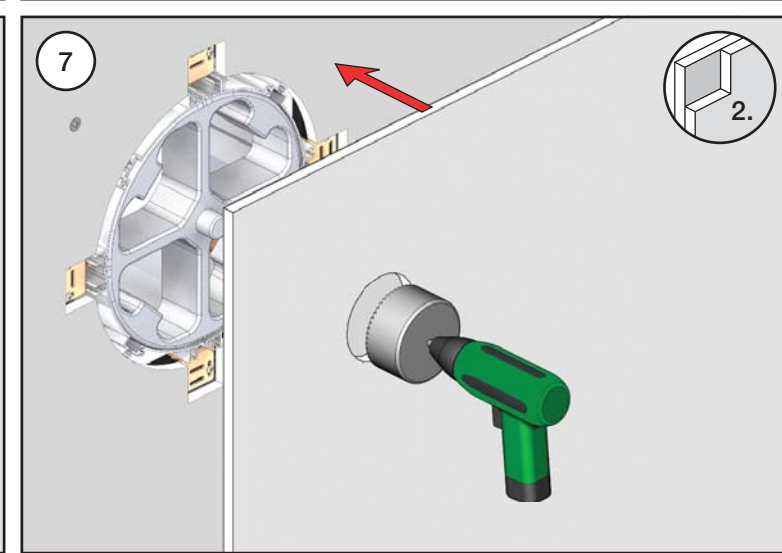
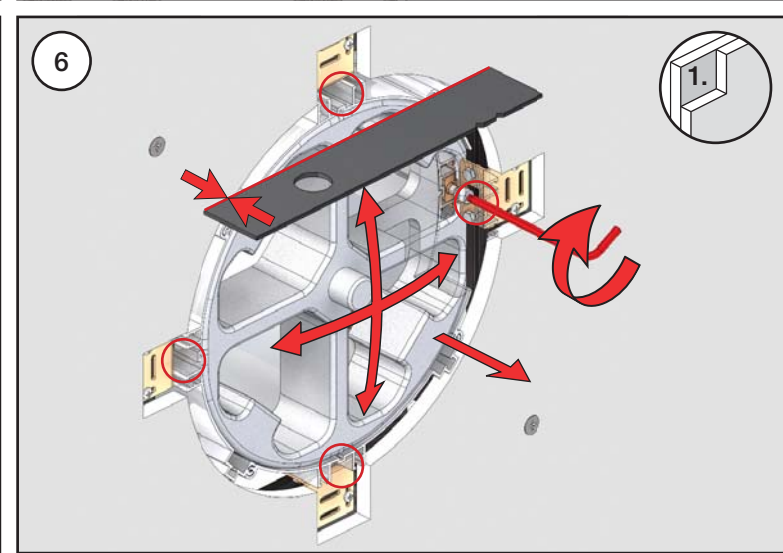
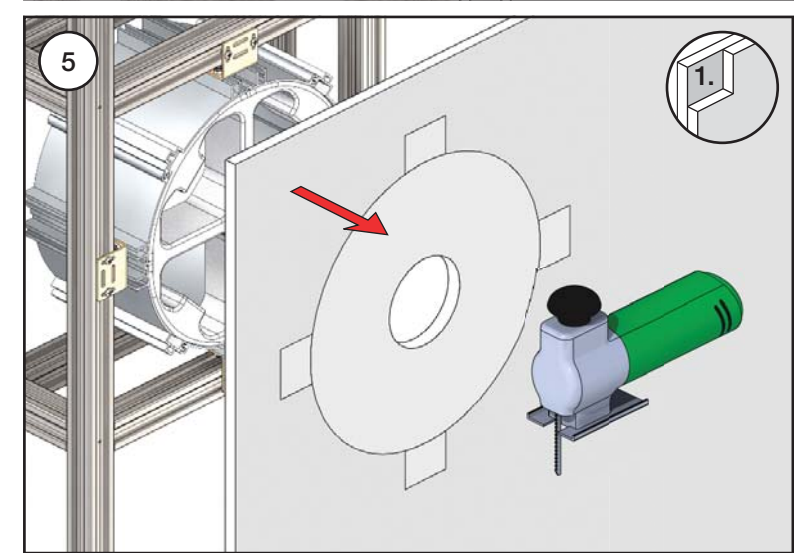
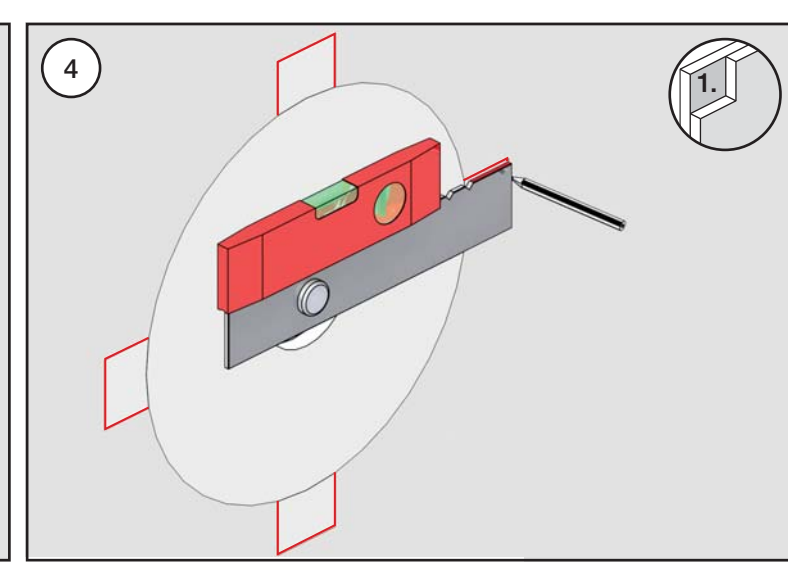
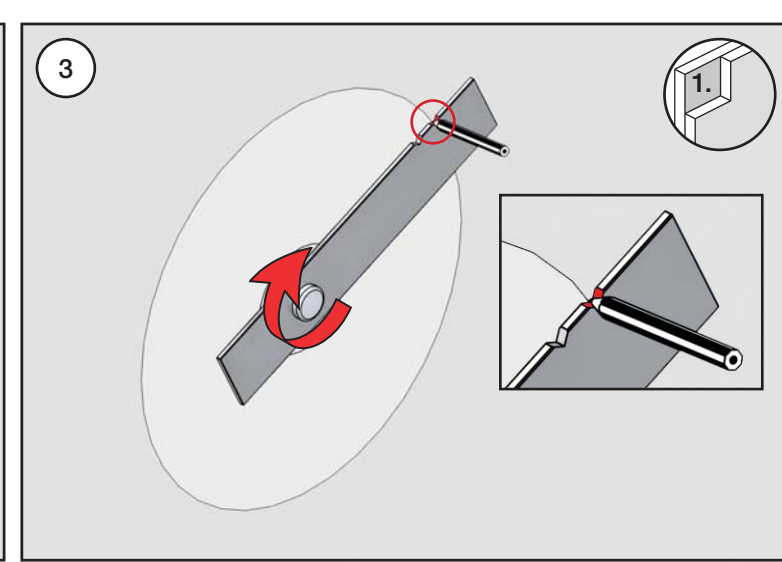
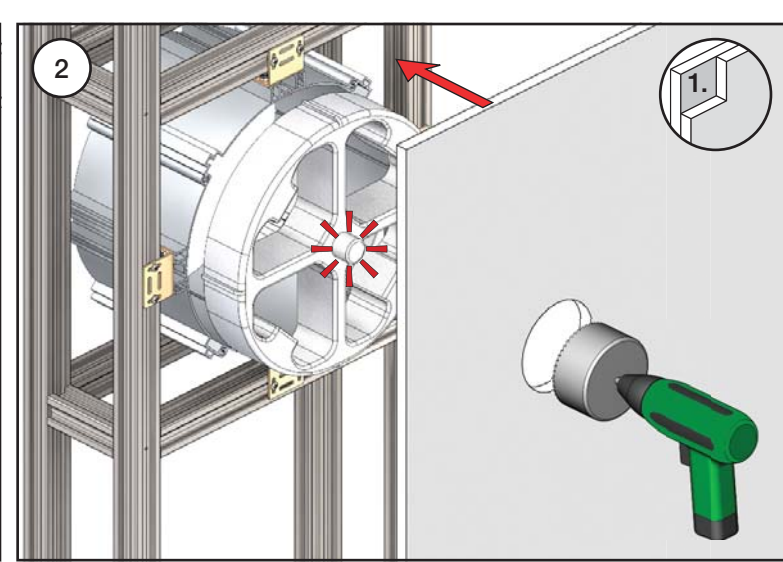
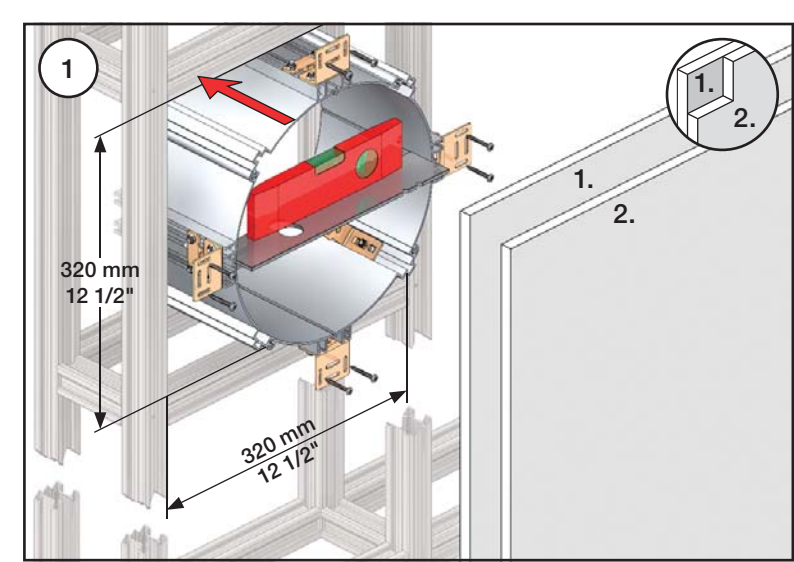


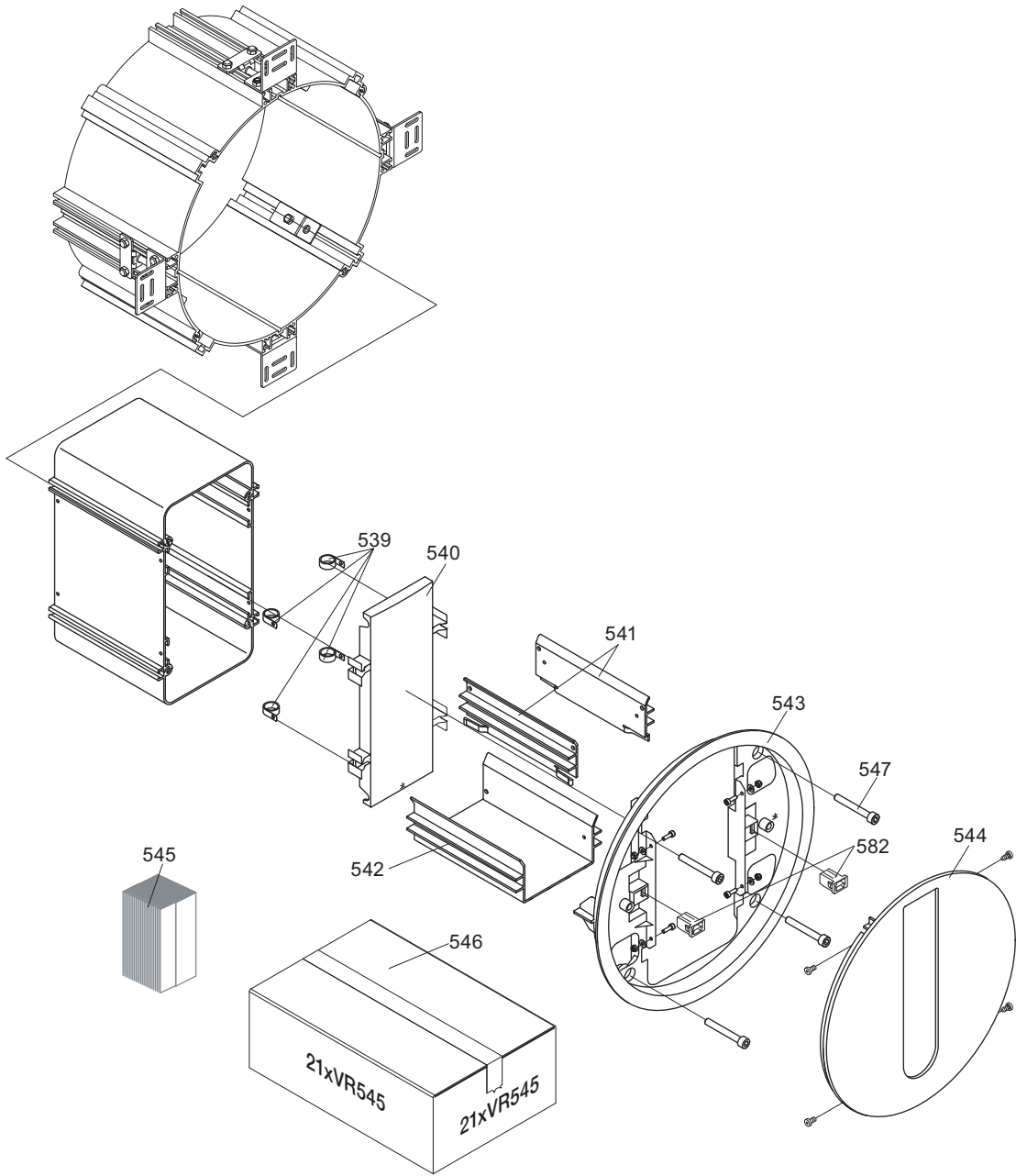


Fitting instruction  
Montageanleitung  
Monteringsvejledning

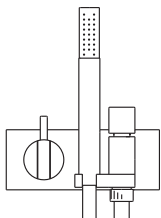
Monteringsvægledning  
Montage hanleiding  
Manuel de montage







VR546: 21xVR545



**VOLA A/S**  
 Lunavej 2  
 DK-8700 Horsens  
 Tlf : + 45 7023 5500  
 Fax: + 45 7023 5511  
 sales@vola.com  
 www.vola.com

**VOLA RS2**

Dato

Mar. 11

Rev.

0

Blad

**SB 112**