

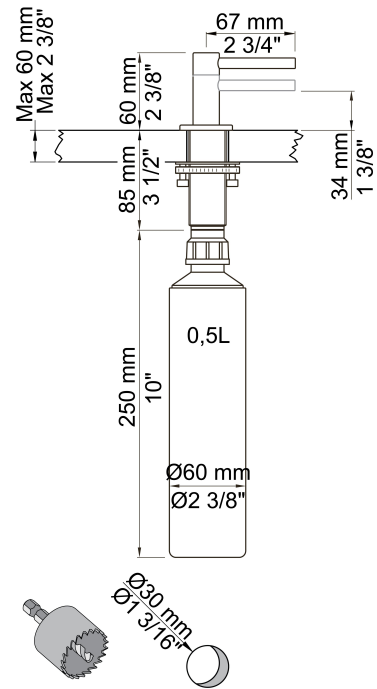
| |
|--|
| |
|--|

| |
|----------|
| Datum: |
| Klant: |
| Project: |



T36

Zeepomp voor bladmontage (sprong 67 mm). pH neutrale vloeibare zeep gebruiken. (pH waarde: 4,5-7,5). Viscositeit: circa 1500cP – 2000cP bij 20°C.

**Beschikbaar in de kleuren**

| | |
|--------------------------------------|----------------------------|
| Kleur 16, Chroom | Kleur 62, Diepzwart |
| Kleur 19, Messing | Kleur 63, Koper |
| Kleur 20, Geborsteld chroom | Kleur 64, Geborsteld koper |
| Kleur 40, Geborsteld roestvrij staal | Kleur 65, Goud |
| Kleur 60, Zwart | Kleur 68, Zilver |
| Kleur 61, Geborsteld zwart | Kleur 70, Geborsteld goud |