

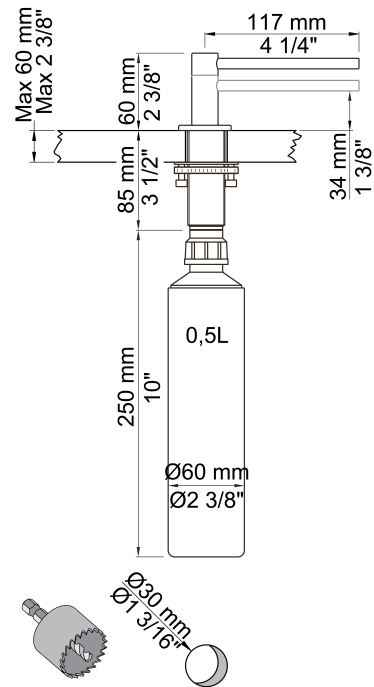
--

Datum:
Klant:
Project:



T36L

Zeeppomp voor bladmontage (sprong 117 mm).
 pH neutrale vloeibare zeep gebruiken. (pH waarde: 4,5-7,5). Viscositeit:
 circa 1500cP – 2000cP bij 20°C.

**Beschikbaar in de kleuren**

Kleur 16, Chroom	Kleur 62, Diepzwart
Kleur 19, Messing	Kleur 63, Koper
Kleur 20, Geborsteld chroom	Kleur 64, Geborsteld koper
Kleur 40, Geborsteld roestvrij staal	Kleur 65, Goud
Kleur 60, Zwart	Kleur 68, Zilver
Kleur 61, Geborsteld zwart	Kleur 70, Geborsteld goud