

--

Datum:
Klant:
Project:



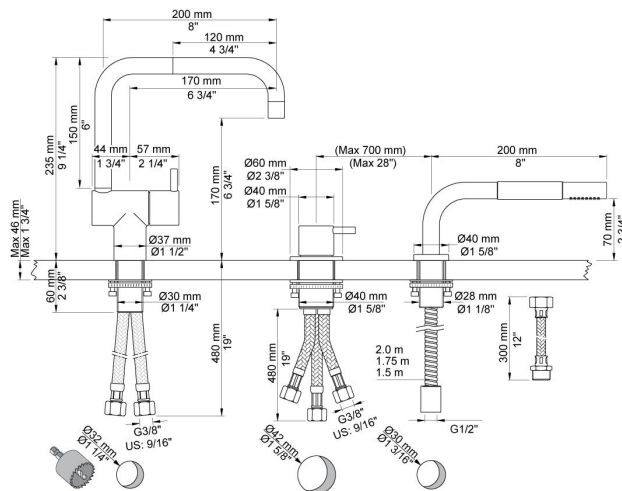
KV1-500T1

Monoknop mengkraan KV1 met keramisch cartouche, hoge dubbeldraaibare uitloop 200 mm met waterbesparende mousseur, hoogte 235 mm, sprong 170 mm. Aansluiting: 3/8" (flexibele slangen).
 Monoknop bladmengkraan met keramisch cartouche 500 en uittrekbare handdouche T1.
 Kraangat KV1: 32 mm.
 Kraangat 500: 42 mm.
 Kraangat T1: 30 mm.

Doorstroom

	Psi:	14,5	29,0	43,5	58,0	72,5
KV1	(gal/min)	1,3	1,8	2,2	2,2	2,2
T1	(gal/min)	1,7	2,4	2,9	3,4	3,8
KV1 ¹⁾	(gal/min)	0,7	1,0	1,2	1,2	1,2

¹⁾ US standard



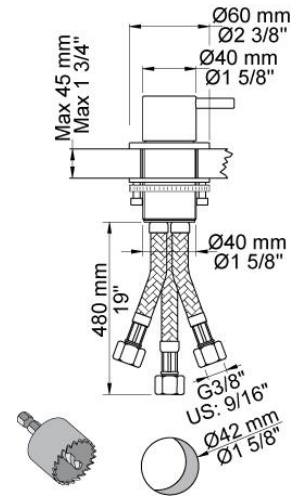
Beschikbaar in de kleuren

Kleur 02, Grijs	Kleur 21, Karmijnrood
Kleur 04, Blauw	Kleur 25, Rose
Kleur 05, Oranje	Kleur 27, Mat zwart
Kleur 06, Lichtgroen	Kleur 28, Mat wit
Kleur 08, Geel	Kleur 40, Geborsteld roestvrij staal
Kleur 09, Donkergrijs	Kleur 60, Zwart
Kleur 12, Bruin	Kleur 61, Geborsteld zwart
Kleur 14, Oranjerood	Kleur 62, Diepzwart
Kleur 15, Donkerblauw	Kleur 63, Koper
Kleur 16, Chroom	Kleur 64, Geborsteld koper
Kleur 17, Hoogglans zwart	Kleur 65, Goud
Kleur 18, Wit	Kleur 68, Zilver
Kleur 19, Messing	Kleur 70, Geborsteld goud
Kleur 20, Geborsteld chroom	



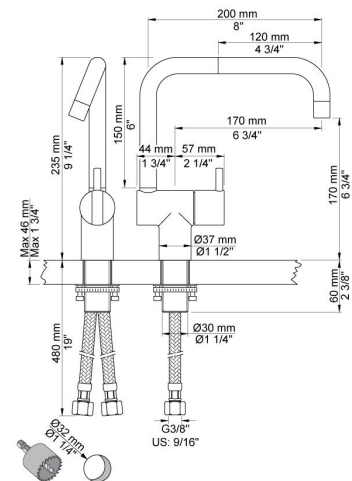
500

Monoknop bladmengkraan met keramisch cartouche.
Kraangat 42 mm. Aansluiting: 3/8" (flexibele slangen).



KV1

Monoknop mengkraan met keramisch cartouche, dubbeldraaibare uitloop 200 mm met waterbesparende mousseur, hoogte 235 mm, sprong 170 mm.
Aansluiting: 3/8" (flexibele slangen). Kraangat: 32 mm.



T1

Uittrekbare handdouche, met metalen doucheslang 1500 mm, incl. bladdoorvoer.
Bladdikte max. 45 mm.
Tbv blad- en badrandmontage.

